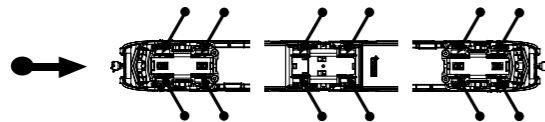
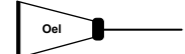


PIKO Art.-Nr.:
#56301 Lok-Öl (50 ml)
#56300 Lok-Öler mit Feindosierung

PIKO Art.-Nr.:
#56301 Loco-Oil
#56300 Precision engine oiler w fine dosage

PIKO kat.čís. 56301 – mazací olej
PIKO kat.čís. 56300 – mazací olej s jemným dávkováním



Ölen Sie bei häufigem Fahrbetrieb die Achslager mit einem Tropfen harz- und säurefreiem Nähmaschinenöl!
Wir empfehlen, die Lok ca. 25 min je Fahrtrichtung ohne Belastung einlaufen zu lassen, damit das Modell einen optimalen Rundlauf und eine gute Zugkraft erhält. Bitte beachten Sie, daß der einwandfreie Lauf des Modells nur auf sauberen Schienen gewährleistet ist.

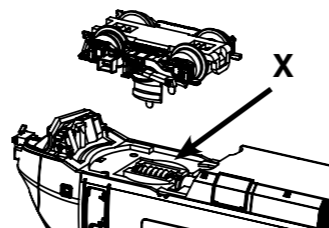
If used frequently, oil the wheelsets with a drop of non-resinous, acid-free sewing machine oil! In order to achieve the best possible running and traction properties, it is advisable to run the locomotive in for 25 minutes forwards and 25 minutes in reverse without load. Clean rails are essential for good performance.

Při častém provozu mazejte ložiska náprav kapkou oleje na šici stroje neosahující kyseliny a pryskyřice. Doporučujeme záběh klidnou jízdou cca 25 minut bez zátěže, aby měl model optimální jízdní vlastnosti. Nezapomeňte, že bezporuchová jízda modelu je zajištěna jen na čistých kolejích.

Haftreifenwechsel:
Change the Traction Tyres:
Remplacer les bandages d'adhérence:
Vervangen van de adhesie bandjes:



X Nur mit wenig säurefreiem Fett nachfetten!
Use only one drop of grease!
Utiliser une seule goutte de graisse!
Uitsluitend met zuurvrij vet smeren!

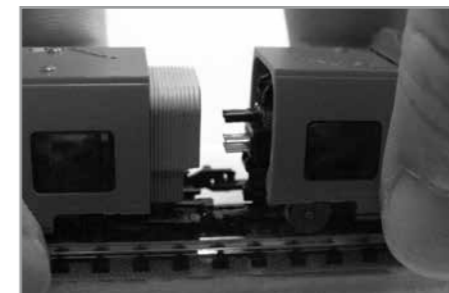


BEDIENUNGSANLEITUNG TRIEBZUG BR 442 "TALENT 2" _N

Instructions for use
Manuel d'utilisation pour
Gebruiksaanwijzing



Kuppeln/Entkuppeln des Triebzuges /
Coupling/Uncoupling of the rail car /
Couples/dételage du train automoteur /
Koppelen/ontkoppelen van het treinstel



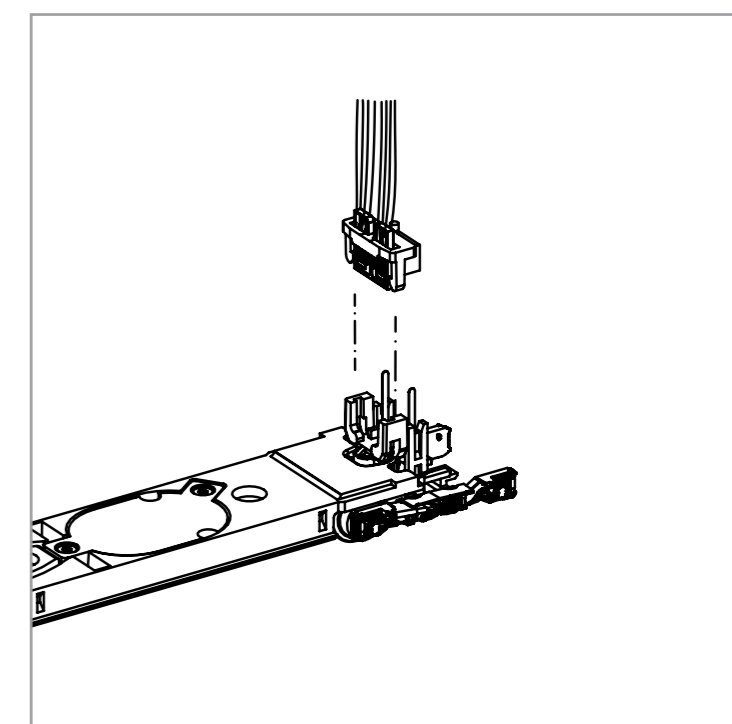
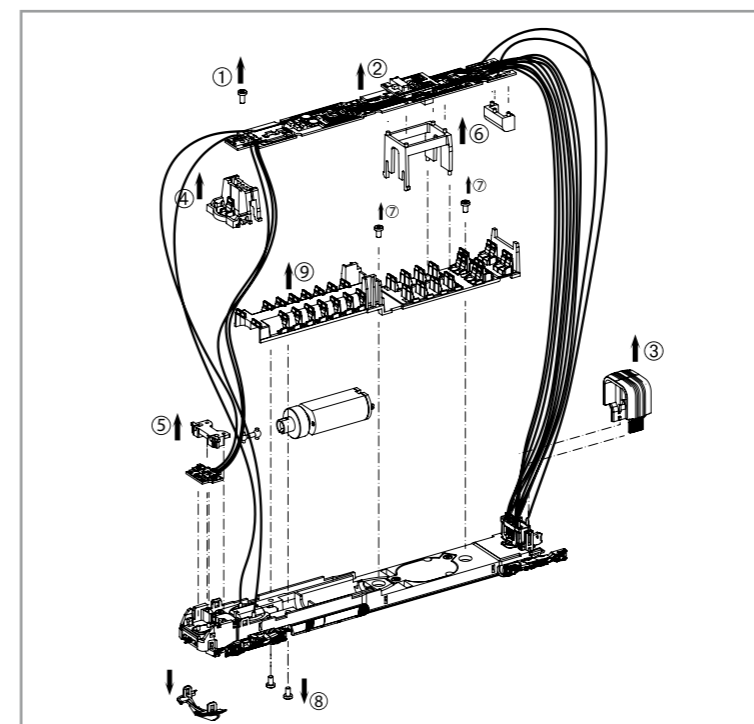
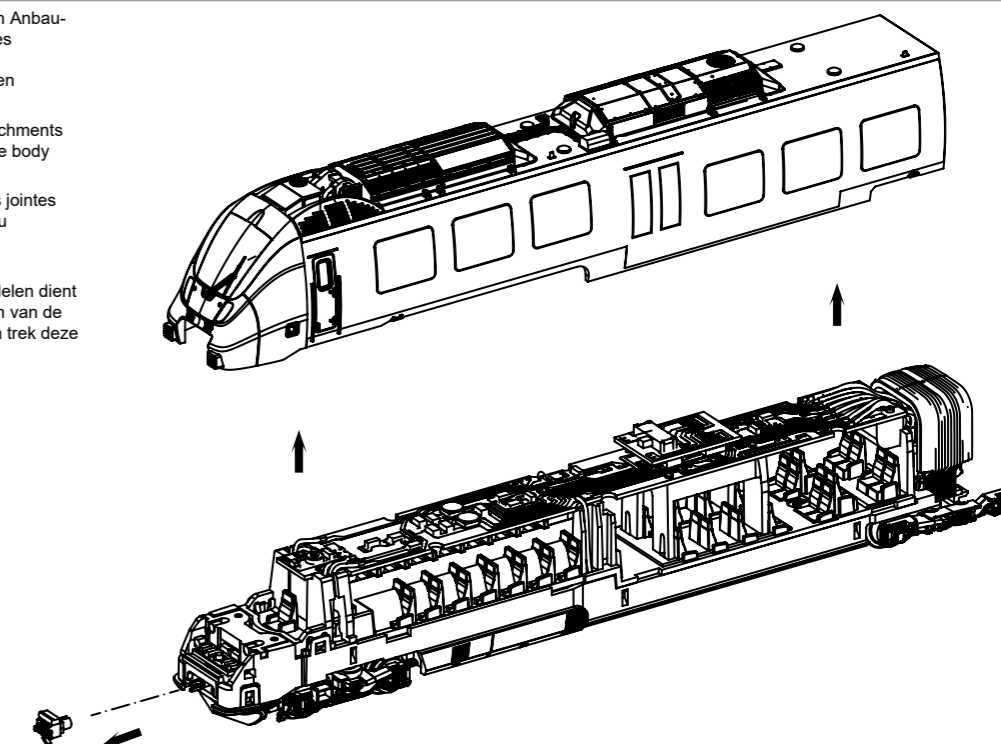
Endwagen 1 / top car 1 / Voiture pilote 1 / Koprijtuig 1

Aufgrund der feinen Detaillierung und der angesetzten Anbauteile beachten Sie bitte beim Abnehmen des Gehäuses folgenden Hinweis:
Ziehen Sie zuerst das Gehäuse nach außen und heben Sie es dann nach oben ab.

Note: Due to the fine detailing and the scheduled attachments please following the removal of the body: First, pull the body out and then lift it upwards.

Note: A cause de l'amende qui précisent et les pièces jointes prévue s'il vous plaît, après l'enlèvement de l'indice du logement:
d'abord, tirez sur le boîtier et soulevez-le vers le haut.

Vanwege de fijne details en de los aangezette onderdelen dient u de volgende stappen te volgen voor het verwijderen van de behuizing: Beweeg de behuizing eerst naar buiten en trek deze er vervolgens naar boven af.



Notizen:

(D) Hinweis:
Sicherheitshinweise in weiteren Sprachen finden Sie unter: www.piko-shop.de

(GB) Please note:
Safety instructions in other languages, please see: www.piko-shop.de

(F) Conseil:
Des consignes de sécurité dans d'autres langues peuvent être trouvées sur: www.piko-shop.de

(NL) Attentie:
Veiligheidsinstructies in andere talen zijn te vinden op: www.piko-shop.de

(IT) Nota:
Le istruzioni di sicurezza in altre lingue sono disponibili su: www.piko-shop.de

(E) Aviso:
Las instrucciones de seguridad en otros idiomas se pueden encontrar en: www.piko-shop.de

(PL) Uwaga:
Wskazówki bezpieczeństwa w innych językach są dostępne pod adresem: www.piko-shop.de

(RU) Намек:
Инструкции по безопасности на других языках можно найти на: www.piko-shop.de

(CN) 提示:
如需其他语言的安全须知请访问: www.piko-shop.de

(CZ) Upozornění:
Bezpečnostní pokyny v jiných jazycích naleznete na adrese: www.piko-shop.de



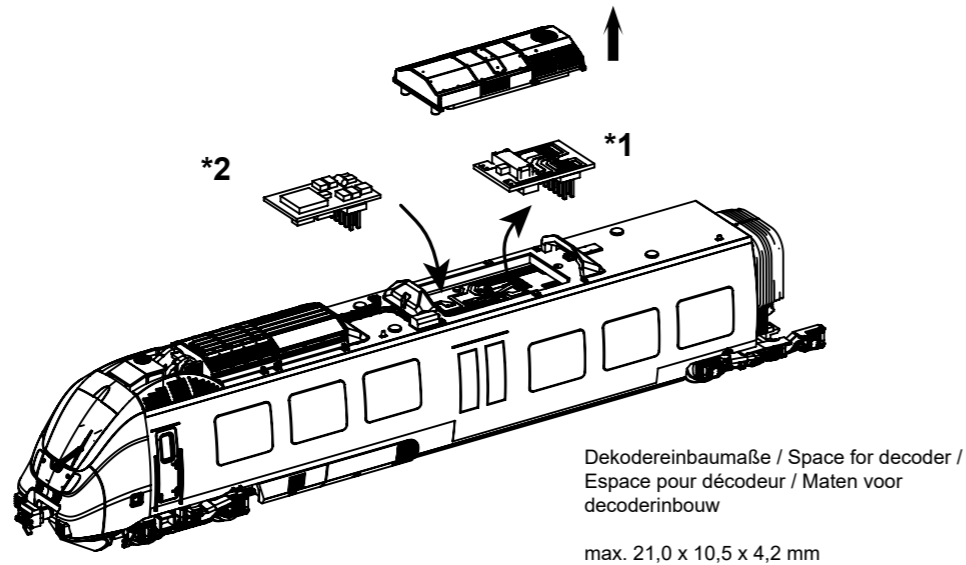
Endwagen 1 / top car 1 / Voiture pilote 1 / Koprijtuig 1

Decodereinbau:
Installing Decoder /
Installation du décodeur /
Inbouw decoder

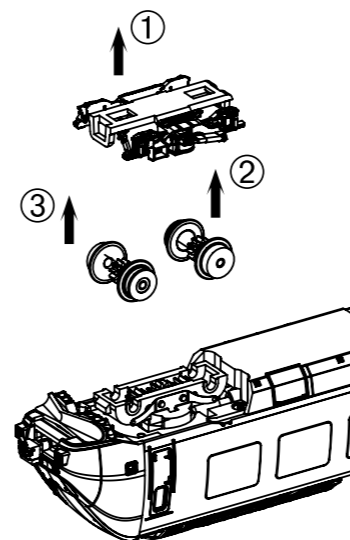
*1 Bitte Brückenstecker aufbewahren!
Please save the DC Bridge!
Conservser précieusement le cache-prise
de l'interface digitale!
De brugstekker s.v.p. bewaren!

*2 PIKO #46401 SmartDekoder 4.1 PluX12
(decoder/décodeur/decoder)

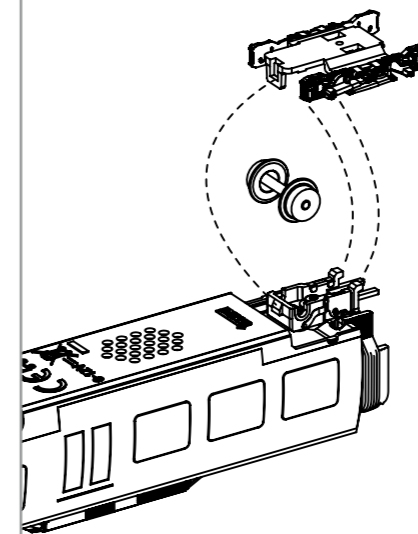
Nicht enthalten!
Non inclus!
Not included!
Niet inbegrepen



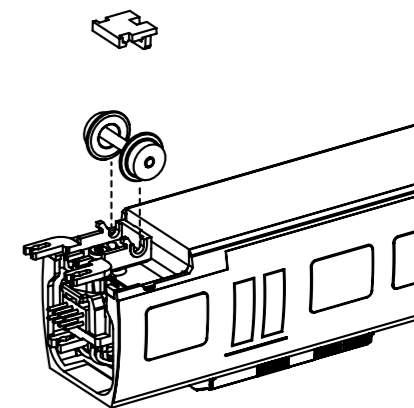
Radsatzwechsel Endwagen 1+2
Change the Wheelset End Car 1+2
Remplacer Essieux, Voiture pilote 1+2
Wisseling wielstel koprijtuig 1+2



Radsatzwechsel Endwagen 1 + Mittelwagen
Change the Wheelset End Car 1 + Middle Car
Remplacer Essieux Voiture pilote 1 + Voiture voyageurs
Wisseling wielstel koprijtuig 1 + tussenrijtuig

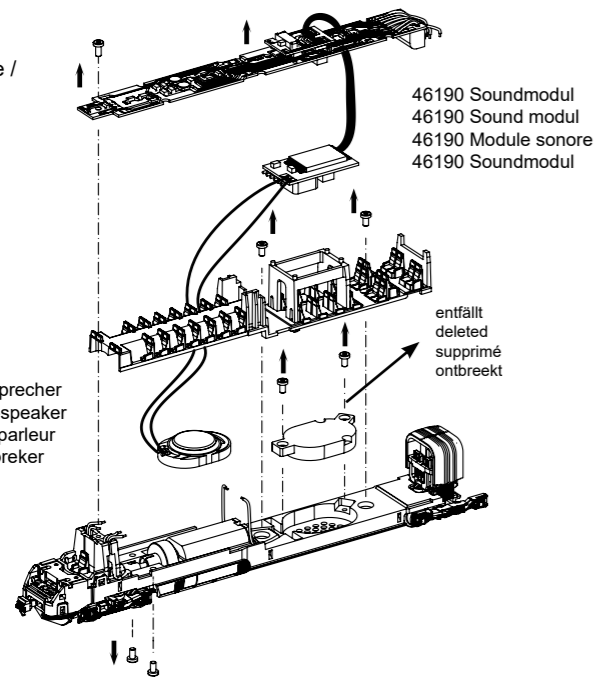


Radsatzwechsel Endwagen 2 + Mittelwagen
Change the Wheelset End Car 2 + Middle Car
Remplacer Essieux Voiture pilote 2 + Voiture voyageurs
Wisseling wielstel koprijtuig 2 + tussenrijtuig

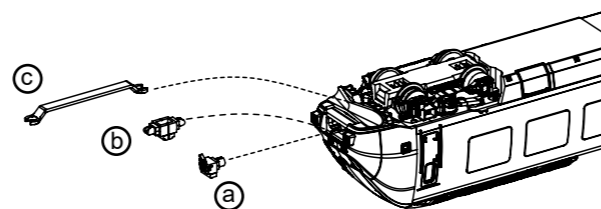


Soundeinbau:
Installing Sound /
Installation sonore /
Inbouw sound

46190 Lautsprecher
46190 Loud-speaker
46190 Haut parleur
46190 luidspreker



Zurüstbauteil:
Extension / Détaillage et accessoires supplémentaires / Deze
los meegeleverde onderdelen zijn uitsluitend

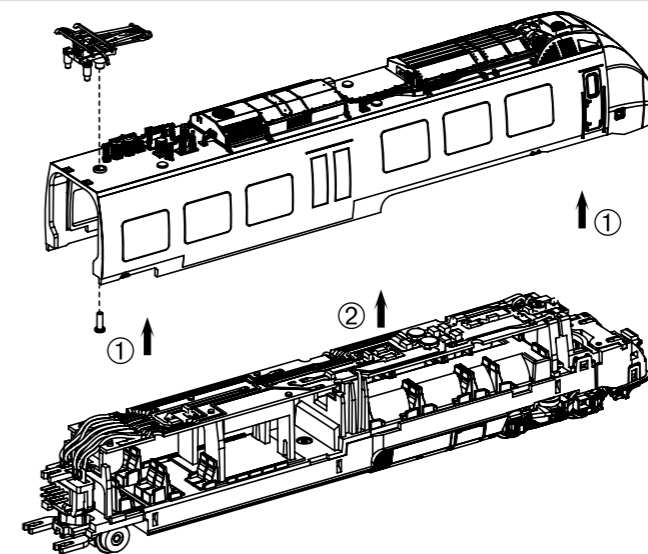


a) Triebzug einzeln /
multiple unit / multiple unit individuellement / Enkele tractie
van het treinstel

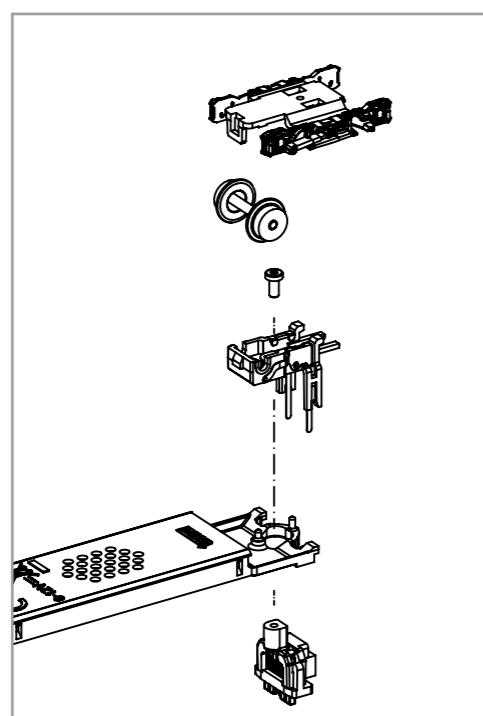
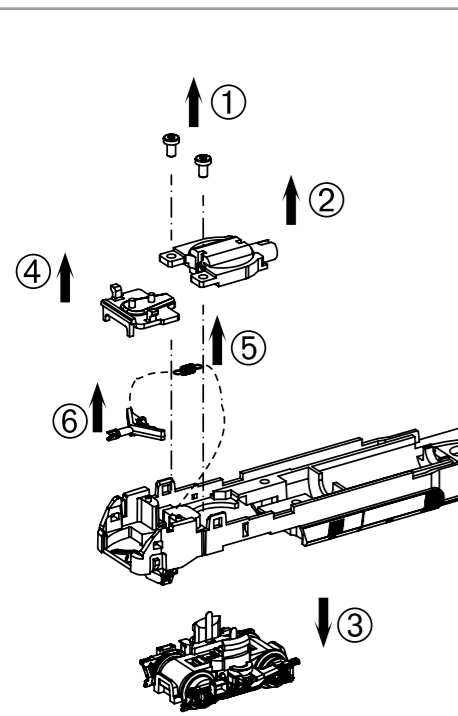
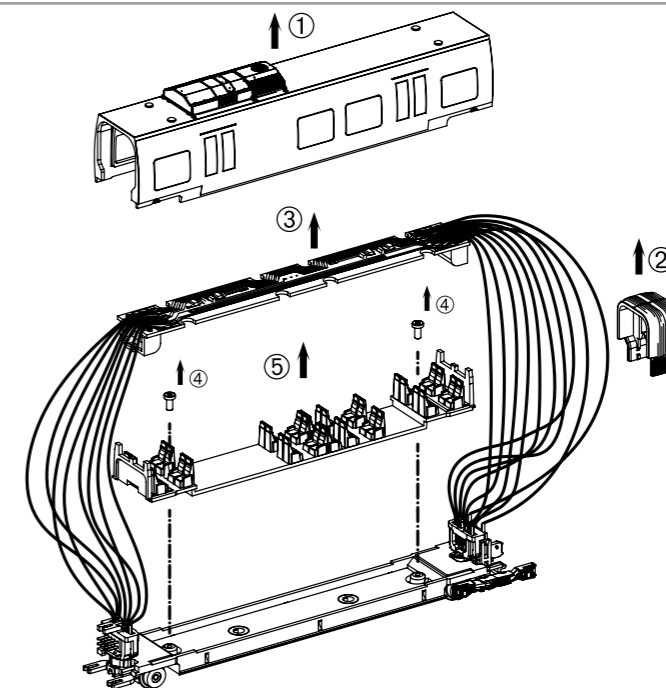
b) Doppeltraktion, (Rmin = 480 mm) /
two multiple units / deux unités multiples / Dubbeltractie

c) Doppeltraktion, (Rmin = 350 mm) /
two multiple units / deux unités multiples / Dubbeltractie

Endwagen 2 / top car 2 / Voiture pilote 2 / Koprijtuig 2



Mittelwagen / Coach / Voiture voyageurs / Tussenrijtuig



Innenbeleuchtung im Analogbetrieb schaltbar über
Schiebeschalter auf Überbrückungsstecker /
Interior lighting in the analog mode selectable by
slide switch on DC bridge /
L'éclairage intérieur en mode analogique
sélectionnable par commutateur à glissière sur la
prise du pont /
Interieurverlichting is bij analoog bedrijf
schakelbaar via de schuifschakelaar op de
brugstekker

